



Kanton Basel-Stadt | Erziehungsdepartement

Kanton Basel-Landschaft | Bildungs-, Kultur- und Sportdirektion

## Aufnahmeprüfung Berufsmaturität

# Mathematik G

(Grundprüfung für alle Richtungen)

## Musterprüfung

**Zeit: 60 Min.**

- Hilfsmittel:**
- Schreib- und Konstruktionsutensilien
  - abgegebene Formelsammlung
  - einfacher Taschenrechner (nicht erlaubt sind Grafikrechner, Rechner mit Solver, Rechner mit CAS sowie Rechner, welche mit Buchstaben rechnen können)

- Wichtig:**
- Lösen Sie alle Aufgaben direkt auf den Aufgabenblättern. Benützen Sie bei Platzmangel die gegenüberliegende Seite.
  - Schreiben Sie mit Kugelschreiber oder Tinte.
  - Unterstreichen Sie das gültige Resultat doppelt.
  - Der Lösungsweg muss verständlich sein.

Okt. 2012

**Aufgabe 1****1 P.**

Verwandeln Sie in die angegebenen Grössen:

a)  $\frac{3}{5} = \underline{\hspace{2cm}} \%$

b)  $0.375 \text{ cm}^2 = \underline{\hspace{2cm}} \text{ mm}^2$

**Aufgabe 2****1.5 P.**

Multiplizieren Sie aus:

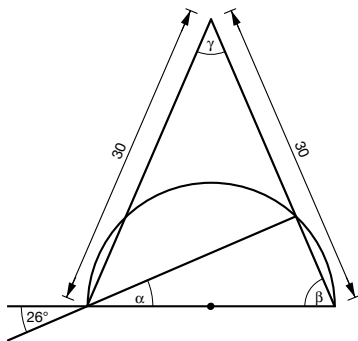
a)  $2a^2b \cdot 3ab =$

Vereinfachen Sie:

b)  $7a - [9a - (6a - 5b)] =$

**Aufgabe 3****1.5 P.**

Berechnen Sie die Winkel  $\alpha$ ,  $\beta$  und  $\gamma$ :

**Aufgabe 4****1.5 P.**

Faktorisieren Sie:

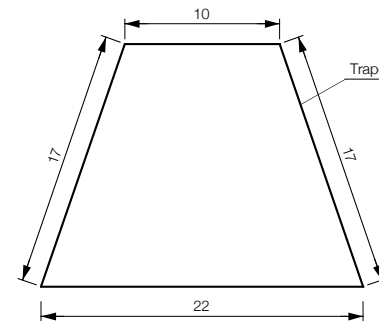
a)  $15x^2 + 25xy - 45xz =$

b)  $m^2 - 12m + 36 =$

c)  $u^2 + 9u + 14 =$

**Aufgabe 5****1 P.**

Berechnen Sie die Höhe  $h$  des Trapezes:



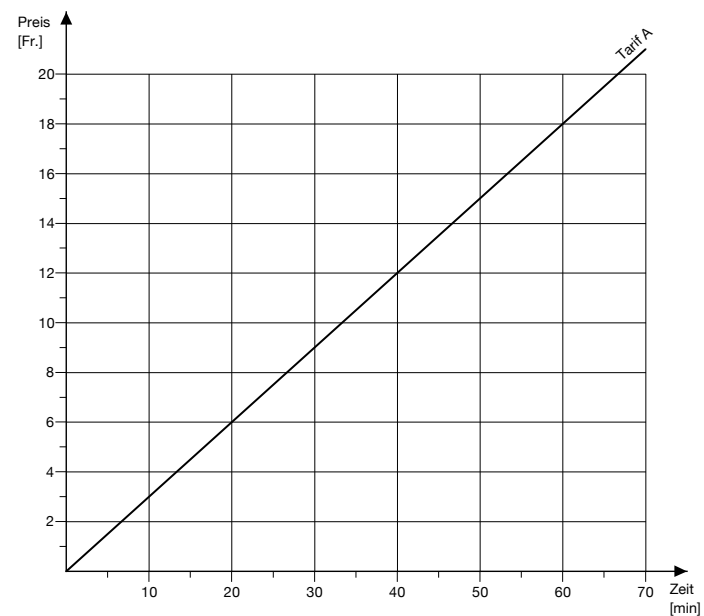
**Aufgabe 6****2 P.**

Eine Telefongesellschaft bietet zwei verschiedene Tarife an:

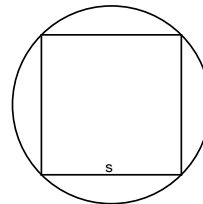
Tarif A: keine Grundgebühr  
30 Rp./Minute

Tarif B: Grundgebühr 11.50 Fr.  
12 Rp./Minute

- Zeichnen Sie den Graphen des Tarifs B in das gegebene Koordinatensystem ein.
- Bestimmen Sie mit Hilfe der Grafik, ab welcher Gesprächsdauer der Tarif B günstiger ist.
- Bestimmen Sie mit Hilfe einer Rechnung exakt, ab welcher Gesprächsdauer der Tarif B günstiger ist.

**Aufgabe 7****1 P.**

Der Umfang des Kreises beträgt 58 cm. Im Kreis ist ein Quadrat einbeschrieben (siehe Skizze). Berechnen Sie die Länge  $s$  der Seite des Quadrates.

**Aufgabe 8****1 P.**

Berechnen Sie  $x$ :

$$\frac{x-2}{2} - \frac{2x+1}{3} = \frac{x+10}{6}$$

**Aufgabe 9****2.5 P.**

Vereinfachen Sie:

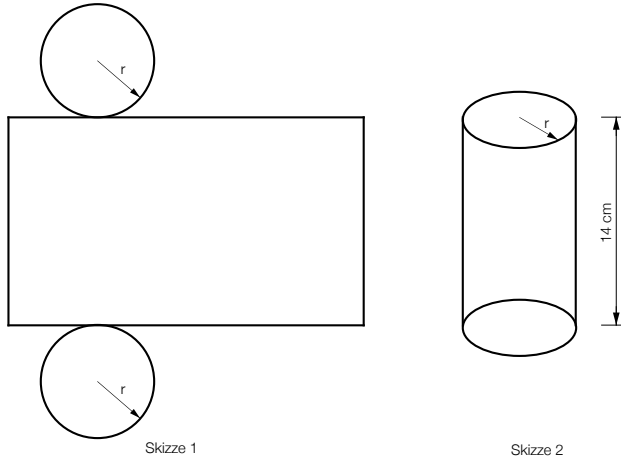
a)  $\frac{-3a^6}{-12a^2} =$

b)  $\frac{a+1}{3a} + \frac{a}{4} + \frac{a-2}{6a} =$

c)  $\frac{5a^2 - 45a}{a^2 - 18a + 81} =$

**Aufgabe 10****1.5 P.**

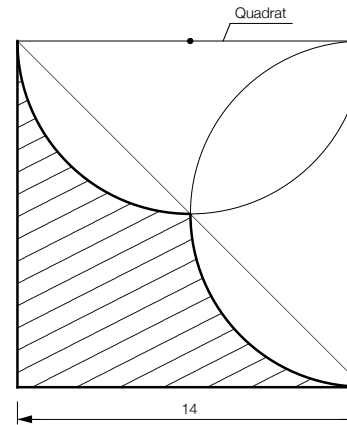
Aus einem Rechteck mit der Länge 24 cm und der Breite 14 cm, und zwei Kreisen (siehe Skizze 1) wird ein gerader Kreiszylinder der Höhe 14 cm geformt (siehe Skizze 2).



- Berechnen Sie den Radius  $r$  des Grund- und des Deckkreises des Zylinders.
- Berechnen Sie den Volumeninhalt  $V$  des Zylinders.

**Aufgabe 11****1.5 P.**

Berechnen Sie den Inhalt der schraffierten Fläche:

**Aufgabe 12****2 P.**

Lösen Sie folgende Aufgabe mit Hilfe eines Gleichungsansatzes!

Laura verkauft Fasnachtsplaketten. Eine «Kupfer-Plakette» kostet CHF 8.-, eine «Silber-Plakette» kostet CHF 15.-. Leider verkauft Laura keine «Gold-Plakette». Insgesamt verkauft Laura 37 Plaketten und nimmt dabei CHF 373.- ein. Wie viele «Kupfer-Plaketten» verkauft sie?

**Aufgabe 1****1 P.**

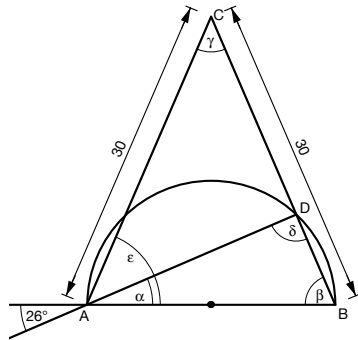
a)  $\frac{3}{5} = \underline{\underline{60\%}}$

b)  $0.375 \text{ cm}^2 = \underline{\underline{37.5 \text{ mm}^2}}$

**Aufgabe 2****1.5 P.**

a)  $2a^2b \cdot 3ab = \underline{\underline{6a^3b^2}}$

b)  $7a - [9a - (6a - 5b)] = 7a - [9a - 6a + 5b] = 7a - 9a + 6a - 5b = \underline{\underline{4a - 5b}}$

**Aufgabe 3****1.5 P.**

$\alpha = \underline{\underline{26^\circ}}$  (Scheitelwinkel)

$\delta = 90^\circ$  (Thaleskreis)

$\triangle ABD: \beta = 180^\circ - 90^\circ - 26^\circ = \underline{\underline{64^\circ}}$

$\triangle ABC: \epsilon = \beta = 64^\circ$  (gleichschenkliges Dreieck)

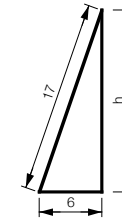
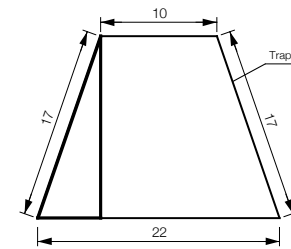
$\gamma = 180^\circ - 2 \cdot 64^\circ = \underline{\underline{52^\circ}}$

**Aufgabe 4****1.5 P.**

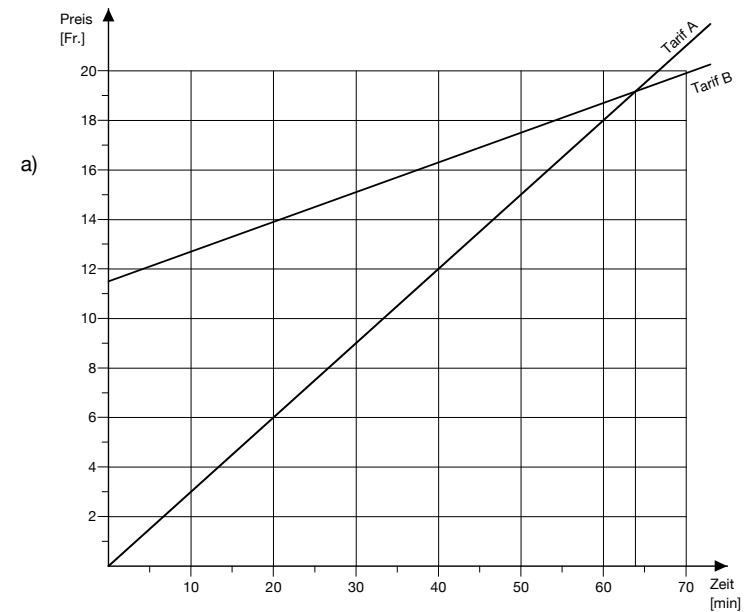
a)  $15x^2 + 25xy - 45xz = \underline{\underline{5x(3x + 5y - 9z)}}$

b)  $m^2 - 12m + 36 = \underline{\underline{(m-6)^2}}$

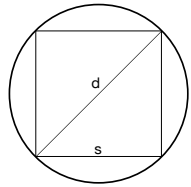
c)  $u^2 + 9u + 14 = \underline{\underline{(u+2)(u+7)}}$

**Aufgabe 5****1 P.**

$h = \sqrt{17^2 - 6^2} = \underline{\underline{15.906}}$

**Aufgabe 6****2 P.**b) ab ca. 64 Minuten (Genauigkeit  $\pm 5$  Minuten)c) Differenz = 18 Rp/min  $\rightarrow$ 

$$\frac{11.50 \text{ Fr.}}{0.18 \text{ Fr./min}} = 63.9 \text{ min} \rightarrow \underline{\underline{\text{nach 63.9 Minuten}}}$$

**Aufgabe 7****1 P.**

$$r = \frac{u}{2\pi} = \frac{58 \text{ cm}}{2\pi} = 9.231 \text{ cm}$$

Kreisdurchmesser = Diagonale d. Quadrates

$$d = 2r = 2 \cdot 9.231 \text{ cm} = 18.462 \text{ cm}$$

$$s = \frac{d}{\sqrt{2}} = \frac{18.462 \text{ cm}}{\sqrt{2}} = \underline{\underline{13.055 \text{ cm}}}$$

**Aufgabe 8****1 P.**

$$\frac{x-2}{2} - \frac{2x+1}{3} = \frac{x+10}{6}$$

$$3(x-2) - 2(2x+1) = x+10$$

$$3x-6-4x-2 = x+10$$

$$-x-8 = x+10$$

$$-2x = 18$$

$$\underline{\underline{x = -9}}$$

**Aufgabe 9****2 P.**

a)  $\frac{-3a^6}{-12a^2} = \underline{\underline{\frac{a^4}{4}}}$

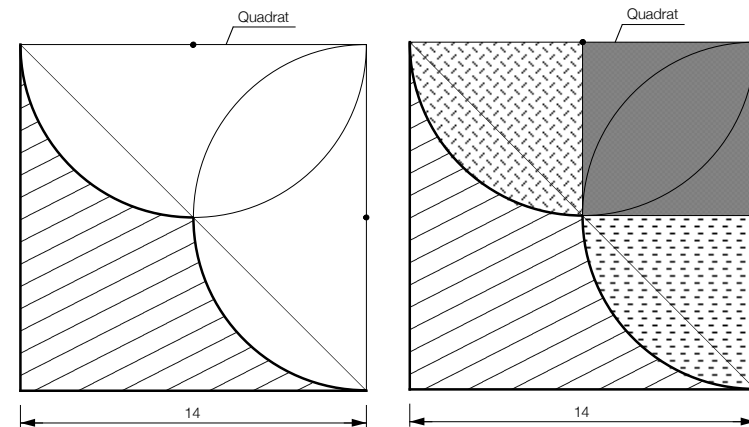
b)  $\frac{a+1}{3a} + \frac{a}{4} + \frac{a-2}{6a} = \frac{4(a+1) + 3a^2 + 2(a-2)}{12a} = \frac{4a+4+3a^2+2a-4}{12a} = \frac{3a^2+6a}{12a} = \underline{\underline{\frac{3a(a+2)}{12a} = \frac{a+2}{4}}}$

c)  $\frac{5a^2 - 45a}{a^2 - 18a + 81} = \frac{5a(a-9)}{(a-9)^2} = \underline{\underline{\frac{5a}{a-9}}}$

**Aufgabe 10****1.5 P.**

a) Rechteckslänge = Kreisumfang  $\rightarrow u = 24 \rightarrow r = \frac{24}{2\pi} = 3.820 \rightarrow r = \underline{\underline{3.820 \text{ cm}}}$

b)  $V = r^2 \cdot \pi \cdot h = 3.820^2 \cdot \pi \cdot 14 = 641.713 \rightarrow \underline{\underline{V = 641.71 \text{ cm}^3}}$

**Aufgabe 11****1.5 P.**

$$A_{///} = A_{\text{grosses Quadrat}} - 2 \cdot A_{\text{Viertelskreis}} - A_{\text{kleines Quadrat}}$$

$$A_{///} = 14^2 - 2 \cdot \frac{7^2 \cdot \pi}{4} - 7^2$$

$$A_{///} = 14^2 - 2 \cdot 38.485 - 49 = \underline{\underline{70.031}}$$

**Aufgabe 12****2 P.**

$$x \hat{=} \text{Anzahl Kupfer} - \text{P.}$$

$$(37 - x) \hat{=} \text{Anzahl Silber} - \text{P.}$$

$$8x + 15(37 - x) = 373$$

$$8x + 555 - 15x = 373$$

$$-7x = -182$$

$$x = \underline{\underline{26}} \rightarrow \underline{\underline{26 \text{ Kupfer-P.}}}$$